

Messkonzepte für Erzeugungsanlagen

Vorwort

Der Anschluss einer dezentralen Erzeugungsanlage an das Verteilnetz des Netzbetreibers erfolgt unter Verwendung eines Messkonzeptes. Das Messkonzept zeigt auf, welche Größen für eine eindeutige Zuordnung und Verrechnung der Energiekosten gemessen werden müssen.

Die Auswahl eines geeigneten Messkonzeptes liegt grundsätzlich beim Anlagenbetreiber und richtet sich nach der gewünschten Einspeiseart und Vergütung. Die Vergütungsregeln zur Förderung erzeugter bzw. eingespeister Energie nach dem Erneuerbare-Energien-Gesetz (EEG) und Kraft-Wärme-Kopplungsgesetz (KWKG) erfordern teilweise komplexe Messkonzepte. Um die Abwicklung der Fördergesetze sowohl für den Anlagen- als auch für den Netzbetreiber zu erleichtern, beinhaltet dieses Dokument eine Auswahl regelmäßig eingesetzter Messkonzepte.

Der Anlagenbetreiber übermittelt dem Netzbetreiber das gewünschte Messkonzept. Der Netzbetreiber ist verpflichtet, alle Messkonzepte auf Konformität mit dem EEG, KWKG und seinen Technischen Anschlussbedingungen (TAB) zu prüfen.

Zur besseren Übersicht sind die Messkonzepte in folgende Themenblöcke unterteilt:

- A** Messkonzepte für einzelne Erzeugungsanlagen
- B** Messkonzepte für mehrere Erzeugungsanlagen
- C** Messkonzepte für Erzeugungsanlagen mit steuerbarer Verbrauchseinrichtungen
- D** Messkonzepte für Selbstversorgergemeinschaften
- E** Messkonzepte für Speichersysteme

Diese Messkonzepte sind grundsätzlich zur Anwendung bei Erzeugungsanlagen vorgesehen, die nach dem 1. Juli 2022 neu errichtet, umgebaut oder erweitert werden.

Der Wechsel von einem Vergütungs-/Messkonzept in ein anderes ist ggf. mit Umbauten an den Messeinrichtungen verbunden und rechtzeitig mit der ewk GmbH abzustimmen.

Legende

MK	Messkonzept
A +	Bezug, Zählwerk 1.8.0, 1.8.x
A -	Lieferung/Erzeugung, Zählwerk 2.8.0, 2.8.x
enFluRi-Sensor	Energieflussrichtungssensor
EZA	Erzeugungsanlage
TRE/FRE	Ton-Rundsteuerempfänger/Funk-Rundsteuerempfänger
sVE	Steuerbarer Verbraucher (z.B. Wärmepumpe, Elektroheizung, Ladeeinrichtung für E-Mobilität)
iMSys	intelligentes Messsystem

Anforderungen an Zählerplätze

Die Anforderungen an Zählerplätze im NS-Netz sind in der Anwendungsregel VDE-AR-N 4100 „Technische Regeln für den Anschluss von Kundenanlagen an das Niederspannungsnetz und deren Betrieb“ geregelt.

Zusätzliche Anforderungen können in den Ergänzungen zur TAB des jeweiligen Netzbetreibers festgelegt sein.

Kundeneigene Zähler

Im EEG und KWKG wurden die Anforderungen an „kundeneigene Zähler“ präzisiert.

§ 10a EEG 2021:

„Für den Messstellenbetrieb sind die Vorschriften des Messstellenbetriebsgesetzes anzuwenden. Abweichend von Satz 1 kann anstelle der Beauftragung eines Dritten nach § 5 Absatz 1 des Messstellenbetriebsgesetzes der Anlagenbetreiber den Messstellenbetrieb auch selbst übernehmen. Für den Anlagenbetreiber gelten dann alle gesetzlichen Anforderungen, die das Messstellenbetriebsgesetz an einen Dritten als Messstellenbetreiber stellt“

§ 14 Abs.1 KWKG 2020:

„Der Netzbetreiber ist verpflichtet, die für den Nachweis des in der KWK-Anlage erzeugten und des in das Netz der allgemeinen Versorgung eingespeisten KWK-Stroms relevanten Messstellen auf Kosten des Betreibers der KWK-Anlage zu betreiben, soweit nicht eine anderweitige Vereinbarung nach Satz 2 getroffen worden ist. Für den Messstellenbetrieb zur Erfassung der erzeugten und in das Netz eingespeisten Strommenge sind die Vorschriften des Messstellenbetriebsgesetzes anzuwenden. Abweichend von Satz 2 kann anstelle der Beauftragung eines Dritten nach § 5 Absatz 1 des Messstellenbetriebsgesetzes der Betreiber einer KWK-Anlage den Messstellenbetrieb auch selbst übernehmen; für ihn gelten dann alle gesetzlichen Anforderungen, die das Messstellenbetriebsgesetz an einen Dritten als Messstellenbetreiber stellt. § 22 der Niederspannungsanschlussverordnung vom 1. November 2006 (BGBl. I S. 2477), die zuletzt durch Artikel 4 der Verordnung vom 3. September 2010 (BGBl. I S. 1261) geändert worden ist, in der jeweils geltenden Fassung ist in Spannungsebenen oberhalb der Niederspannung entsprechend anzuwenden. Wer den Messstellenbetrieb nach Maßgabe der Sätze 1 bis 4 übernimmt, ist verpflichtet, die abrechnungsrelevanten Messdaten an den Netzbetreiber und an den Anlagenbetreiber zu übermitteln.“

Folgerung: Ein kundeneigener Zähler ist nach Gesetzeslage nicht mehr vorgesehen.

(Ausnahme: Anlagenbetreiber/Anschlussnutzer ist Messstellenbetreiber gemäß Messstellenbetriebsgesetz).

Informationen zur EEG-Umlage ab 01.07.2022

Auf Grundlage des EEG-Umlage-Entlastungsgesetzes, das die Absenkung der EEG-Umlage ab dem 01.07.2022 auf null reduziert, sind ab diesem Zeitpunkt grundsätzlich keine Erzeugungsmessungen zur Ermittlung der EEG-Umlage für Eigenversorgung notwendig, wenn diese ausschließlich der Erfassung der EEG-umlagepflichtigen Strommengen dienen.

Davon sind aber Anlagenkonstellationen mit Speicher, die die Saldierungsregelung nach § 61l EEG in Anspruch nehmen möchten, sowie hocheffiziente KWKG-Anlage > 1 MW nach § 61c EEG, die dem s.g. Claw-Back-Mechanismus abgerechnet werden, ausgenommen. Für die hocheffiziente KWKG-Anlagen ist für das gesamte Kalenderjahr ein Nutzungsgradnachweis zu führen.

Der Anlagenbetreiber hat die Pflicht zu prüfen, ob er die Erzeugungsmessung eventuell noch aus anderen Gründen, zum Beispiel zum steuerlichen Nachweis für das Finanzamt oder zur Bestimmung der Eigenverbrauchsvergütung, benötigt.

Wenn der Anlagenbetreiber den (endgültigen) Zählerausbau beantragt, übernimmt der Messstellenbetreiber die Kosten für die Demontage der Messeinrichtung.


Unter bestimmten Voraussetzungen kann ein Zählerausbau mit Umbau der Zähleranlage verbunden sein.

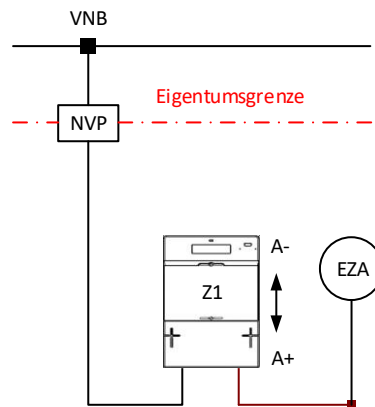
Zum Beispiel bei Demontage der Wandler-Messeinrichtung kann entsprechende Umverdrahtung der Zähleranlage/Zählerplätze durch ein Elektro-Fachbetrieb erforderlich sein. Diese Kosten sind dann von dem Anlagenbetreiber zu tragen.

Rahmenbedingungen

Für Ihre Erzeugungsanlage ist aufgrund gesetzlicher Vorgaben wie beispielsweise EEG und KWK-G ein Erzeugungszähler notwendig, wenn:

- Ihre PV-Anlage zwischen dem 01.01.2009 und dem 31.12.2011 in Betrieb genommen wurde und Sie eine Vergütung für Ihre Eigenversorgung erhalten
- Ihre PV-Anlage mit einer installierten Leistung >10 kW und einer Inbetriebnahme zwischen dem 01.04.2012 und dem 31.07.2014 unter das Marktintegrationsmodell (MIM) fällt, mit weiteren Erzeugungsanlagen in Überschusseinspeisung, die nicht unter das Marktintegrationsmodell fallen. In diesem Fall ist eine zusätzliche Abgrenzungsmessung zwischen den Erzeugungsanlagen erforderlich (siehe Messkonzept Kaskadenschaltung)
- Bei einer Überschusseinspeisung zwischen dem Erzeugungs-Anlagenbetreiber und dem Letztverbraucher keine Personenidentität besteht
- Die oben genannten Punkte auf Ihre Erzeugungsanlage nicht zutreffen, diese vor dem 01.08.2014 in Betrieb genommen wurde und Sie die Betriebsweise nach dem 01.08.2014 von Volleinspeisung auf Überschusseinspeisung ändern
- Sie eine KWK-Anlage mit einer installierten Leistung >2 kW betreiben und zusätzlich den KWK-Zuschlag für die nicht eingespeiste Energie in Anspruch nehmen
- Sie betreiben Erzeugungsanlagen mit unterschiedlichen Energieträgern
- Sie betreiben Erzeugungsanlage, die der Direktvermarktungspflicht unterliegt:
 - verpflichtende Direktvermarktung für EEG-Anlagen ≥ 100 kW (RLM-Messung notwendig)
 - optionale Direktvermarktung für EEG-Anlagen < 100 kW (RLM-Messung notwendig)
- Sie ein Mieterstrommodell betreiben

Strom	MK A1	Messkonzept (MK) für eine einzelne Erzeugungsanlage	
Version: 1.1		Volleinspeisung	
Stand: 7/2022			



Anwendungsfall MK (Bitte zutreffendes MK ankreuzen)			EZA	Hinweise
<input type="checkbox"/>	A1.1	Volleinspeisung (Niederspannung)	z.B. PV-Freiflächenanlage, PV-Anlage auf Lärmschutzwand, PV-Gebäudeanlage ohne Selbstverbrauch	Zweirichtungszähler erforderlich
<input type="checkbox"/>	A1.2	Volleinspeisung (Mittelspannung)	z.B. Windpark, große PV-Anlage	Zweirichtungszähler erforderlich


➡ EEG bzw. KWKG enthalten keine expliziten Vorgaben für Messkonzepte. Eine Gewährleistung für deren rechtliche Verbindlichkeit kann nicht übernommen werden. Die Auswahl des Messkonzeptes liegt grundsätzlich beim Anlagenbetreiber.

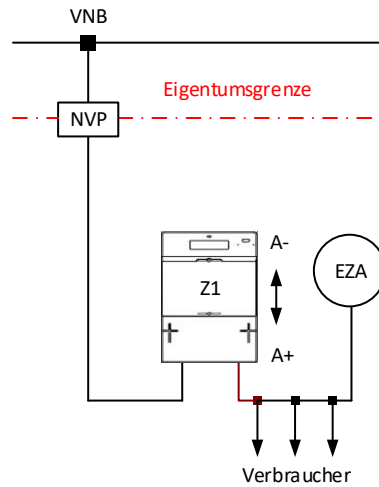
Leistung der Anlage: _____

Betreiber der Anlage: _____

Standort der Anlage: _____

Datum, Unterschrift des Anlagenbetreibers

Strom	MK A2	Messkonzept (MK) für eine einzelne Erzeugungsanlage	
Version: 1.1		Überschusseinspeisung ohne Erzeugungsmessung	
Stand: 7/2022			



Anwendungsfall MK (Bitte zutreffendes MK ankreuzen)			EZA	Hinweise
<input type="checkbox"/>	A2.1	PV-Anlage EEG-Anlage	PV-Anlage, EEG-Anlage	PV-Anlagen < 100 kWp, EEG-Überschusseinspeisung von Anlagen ohne Zonung nach Bemessungsleistung (z.B. Biomassenanlage ≤ 150 kW)
<input type="checkbox"/>	A2.2	KWKG-Anlage	z.B. Mikro-BHKW, Brennstoffzelle-Anlage	KWKG-Anlagen (Kleinstanlage) ≤ 2 kW mit pauschalierter Einmalzahlung
<input type="checkbox"/>	A2.3	PV-Anlagen (POST-EEG)	PV-Anlagen	Umbau von ausgeführten Anlagen von Volleinspeisung auf Überschusseinspeisung


➡ EEG bzw. KWKG enthalten keine expliziten Vorgaben für Messkonzepte. Eine Gewährleistung für deren rechtliche Verbindlichkeit kann nicht übernommen werden. Die Auswahl des Messkonzeptes liegt grundsätzlich beim Anlagenbetreiber. Für die Anmeldung der Eigenversorgung (Eigenverbrauch) müssen die Voraussetzungen nach EEG 2021 § 3 Abs. 19 erfüllt werden.

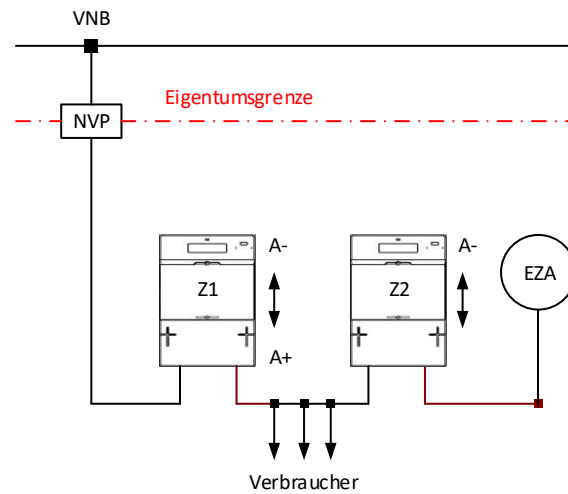
Leistung der Anlage: _____

Betreiber der Anlage: _____

Standort der Anlage: _____

Datum, Unterschrift des Anlagenbetreibers

Strom	MK A3	Messkonzept (MK) für einzelne Erzeugungsanlage	
Version: 1.1		Überschusseinspeisung mit Erzeugungsmessung	
Stand: 7/2022			



Anwendungsfall MK (Bitte zutreffendes MK ankreuzen)			EZA	Hinweise
<input type="checkbox"/>	A3.1	PV-Anlage EEG-Anlage	PV-Anlage, EEG-Anlage	z.B. PV-Anlagen ≥ 100 kW, EEG-Anlagen mit Überschusseinspeisung mit Zonung nach Bemessungsleistung (z.B. Biomassenanlage ≥ 150 kW)
<input type="checkbox"/>	A3.2	EEG-Einspeisung in kaufmännisch-bilanzieller Weitergabe (KBW) ^{1,2}	EEG-Anlage	EEG-Einspeisung eines Anlagenbetreibers in eine Kundenanlage eines Anschlussnehmers nach § 11 Abs. 2 EEG 2017
<input type="checkbox"/>	A3.3	KWKG-Anlage	KWKG-Anlage	KWKG-Anlage mit gesetzlichem Zuschlag auf den Selbstverbrauch

➡ EEG bzw. KWKG enthalten keine expliziten Vorgaben für Messkonzepte. Eine Gewährleistung für deren rechtliche Verbindlichkeit kann nicht übernommen werden. Die Auswahl des Messkonzeptes liegt grundsätzlich beim Anlagenbetreiber. Für die Anmeldung der Eigenversorgung (Eigenverbrauch) müssen die Voraussetzungen nach EEG 2021 § 3 Abs. 19 erfüllt werden.

¹ Die kaufmännisch-bilanzielle Weitergabe muss mit der ewk GmbH gesondert vereinbart werden.

² Bei KBW ist eine gleichartige Messung zur Messung Z1 zu berücksichtigen.

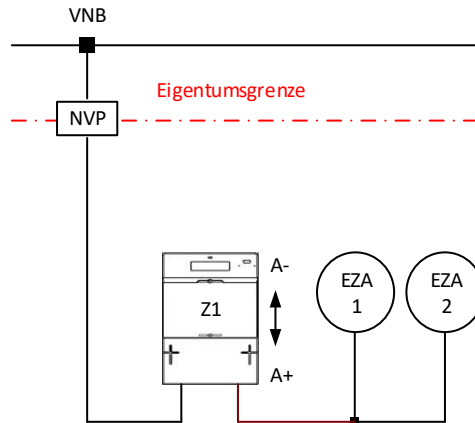
Leistung der Anlage: _____

Betreiber der Anlage: _____

Standort der Anlage: _____

Datum, Unterschrift des Anlagenbetreibers

Strom	MK B1	Messkonzept (MK) für mehrere Erzeugungsanlagen	
Version: 1.1		Volleinspeisung mit gemeinsamer Erzeugungsmessung	
Stand: 7/2022			



Anwendungsfall MK (Bitte zutreffendes MK ankreuzen)			EZA 1-2	Hinweise
			<input type="checkbox"/> EZA 1 Neu <input type="checkbox"/> EZA 1 Bestand <input type="checkbox"/> EZA 2 Neu <input type="checkbox"/> EZA 2 Erweiterung	
<input type="checkbox"/>	B1.1	Volleinspeisung (Niederspannung, Mittelspannung)	EEG-Anlagen (z.B. Wind, PV)	PV-Anlagen mit gleicher Begrenzung der vergütungsfähigen Strommenge EEG-Anlagen ohne Zonung nach Bemessungsleistung, Anlagen mit gleichem Energieträger, identische Anlagenbetreiber
<input type="checkbox"/>	B1.2	Volleinspeisung (Niederspannung, Mittelspannung)	EEG-Anlagen z.B. Windpark, große PV-Anlagen (≥ 100 kW bis 750 kW ohne Ausschreibungspflicht und mit Direktvermarktung)	PV-Anlagen mit gleicher Begrenzung der vergütungsfähigen Strommenge EEG-Anlagen ohne Zonung nach Bemessungsleistung, Anlagen mit gleichem Energieträger, identische Anlagenbetreiber


➡ EEG bzw. KWKG enthalten keine expliziten Vorgaben für Messkonzepte. Eine Gewährleistung für deren rechtliche Verbindlichkeit kann nicht übernommen werden. Die Auswahl des Messkonzeptes liegt grundsätzlich beim Anlagenbetreiber. Nach § 24 Abs.3 EEG 2017 dürfen Anlagen nur über eine gemeinsame Messeinrichtung abgerechnet werden, wenn diese die gleiche Begrenzung der vergütungsfähigen Strommenge vorweisen.

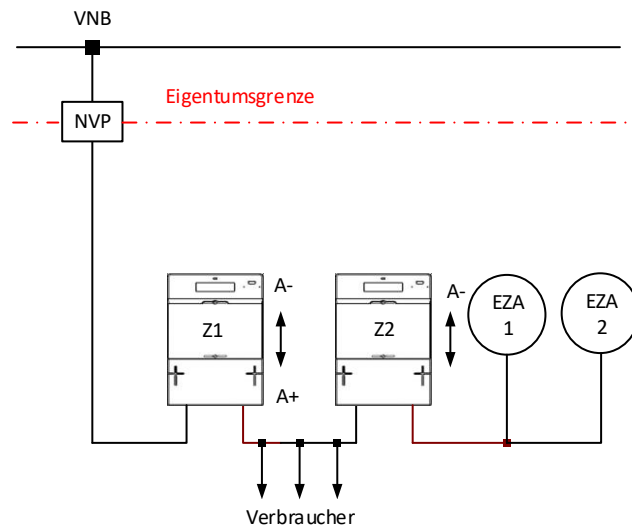
Leistung der Anlagen: EZA 1 _____ EZA 2 _____

Betreiber der Anlage: _____

Standort der Anlage: _____

Datum, Unterschrift des Anlagenbetreibers

Strom	MK B2	Messkonzept (MK) für mehrere Erzeugungsanlagen	
Version: 1.1	Überschusseinspeisung mit gemeinsamer Erzeugungsmessung		
Stand: 7/2022			



Anwendungsfall MK (Bitte zutreffendes MK ankreuzen)			EZA 1-2	Hinweise
			<input type="checkbox"/> EZA 1 Neu <input type="checkbox"/> EZA 1 Bestand <input type="checkbox"/> EZA 2 Neu <input type="checkbox"/> EZA 2 Erweiterung	
<input type="checkbox"/>	B2.1	EEG- oder KWKG-Anlagen	EEG-/ KWKG-Anlage ^{1,2}	EEG-Anlage in kaufmännisch-bilanzieller Weitergabe (KBW) ¹ , Anlagen mit gleichem Energieträger, RLM-Messung oder iMSys erforderlich; identische Anlagenbetreiber
<input type="checkbox"/>	B2.2	PV-Anlagen EEG-Anlage	PV-Anlagen EEG-Anlage	PV-Anlagen (< 100 kWp) mit gleicher Begrenzung der vergütungsfähigen Strommenge, nur EEG-Anlagen ohne Zonung nach Bemessungsleistung, Anlagen mit gleichem Energieträger, identische Anlagenbetreiber

➔ EEG bzw. KWKG enthalten keine expliziten Vorgaben für Messkonzepte. Eine Gewährleistung für deren rechtliche Verbindlichkeit kann nicht übernommen werden. Die Auswahl des Messkonzeptes liegt grundsätzlich beim Anlagenbetreiber. Für die Anmeldung der Eigenversorgung (Eigenverbrauch) müssen die Voraussetzungen nach EEG 2021 § 3 Abs. 19 erfüllt werden. Nach § 24 Abs.3 EEG 2017 dürfen Anlagen nur über eine gemeinsame Messeinrichtung abgerechnet werden, wenn diese die gleiche Begrenzung der vergütungsfähigen Strommenge vorweisen.

¹ Die kaufmännisch-bilanzielle Weitergabe muss mit der ewk GmbH gesondert vereinbart werden.


² Bei KBW ist eine gleichartige Messung zur Messung Z1 zu berücksichtigen.

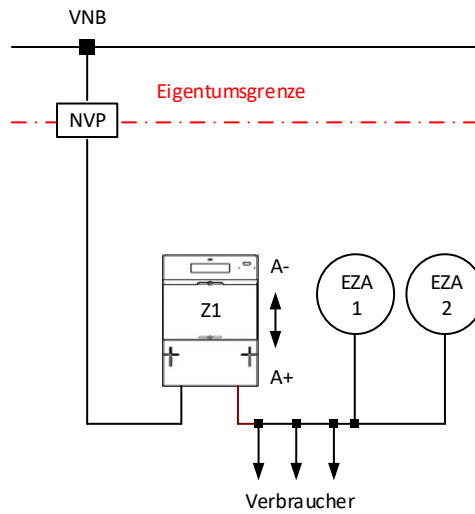
Leistung der Anlagen: EZA 1 _____ EZA 2 _____

Betreiber der Anlage: _____

Standort der Anlage: _____

Datum, Unterschrift des Anlagenbetreibers

Strom	MK B2a	Messkonzept (MK) für mehrere Erzeugungsanlagen	
Version: 1.1		Überschusseinspeisung ohne Erzeugungsmessung	
Stand: 7/2022			



Anwendungsfall MK (Bitte zutreffendes MK ankreuzen)			EZA 1-2	Hinweise
<input type="checkbox"/>	MK B2a	EEG-Anlagen	<input type="checkbox"/> EZA 1 Neu <input type="checkbox"/> EZA 1 Bestand <input type="checkbox"/> EZA 2 Neu <input type="checkbox"/> EZA 2 Erweiterung	PV-Anlagen (< 100 kWp), Begrenzung der vergütungsfähigen Strommenge, nur EEG-Anlagen ohne Zonung nach Bemessungsleistung, Anlagen mit gleichem Energieträger, identische Anlagenbetreiber
<input type="checkbox"/>	MK B2a	EEG-Anlagen	EG -Anlagen (z.B. Wind, PV)	


➡ EEG bzw. KWKG enthalten keine expliziten Vorgaben für Messkonzepte. Eine Gewährleistung für deren rechtliche Verbindlichkeit kann nicht übernommen werden. Die Auswahl des Messkonzeptes liegt grundsätzlich beim Anlagenbetreiber. Für die Anmeldung der Eigenversorgung (Eigenverbrauch) müssen die Voraussetzungen nach EEG § 3 Abs. 19 erfüllt werden. Nach § 24 Abs.3 EEG 2017 dürfen Anlagen nur über eine gemeinsame Messeinrichtung abgerechnet werden, wenn diese die gleiche Begrenzung der vergütungsfähigen Strommenge vorweisen.

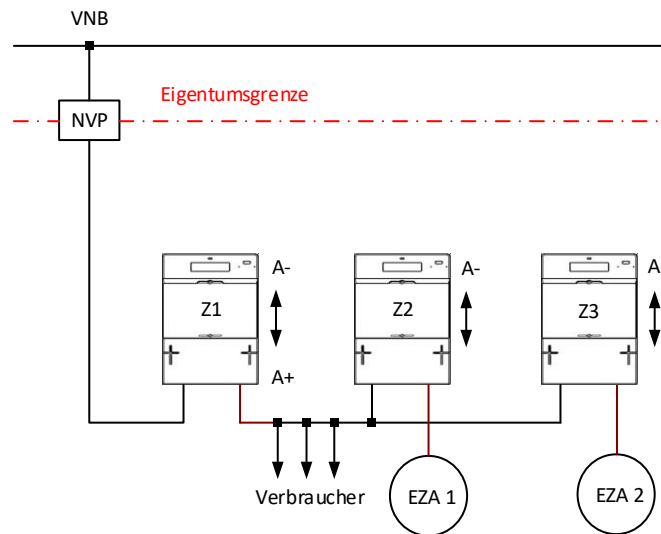
Leistung der Anlagen: EZA 1 _____ EZA 2 _____

Betreiber der Anlage: _____

Standort der Anlage: _____

Datum, Unterschrift des Anlagenbetreibers

Strom	MK B3	Messkonzept (MK) für mehrere Erzeugungsanlagen	
Version: 1.1	Überschusseinspeisung mit getrennter Erzeugungsmessung		
Stand: 7/2022			



Anwendungsfall MK (Bitte zutreffendes MK ankreuzen)			EZA 1	EZA 2	Hinweise
<input type="checkbox"/>	B3.1	EEG- oder KWKG-Anlagen, EEG-Anlage in kaufmännisch-bilanzieller Weitergabe ¹	EEG- oder KWKG-Anlagen	EEG- oder KWKG-Anlage	EEG-Anlage in kaufmännisch-bilanzieller Weitergabe
<input type="checkbox"/>	B3.2	EEG -Anlagen ² KWKG-Anlagen ²	EEG- oder KWKG (z.B. Bestandsanlage)	EEG-Anlage (Neue Anlage)	PV-Anlagen ≥ 100 kW, KWKG-Anlagen mit gesetzl. Zuschlag auf den Selbstverbrauch (RLM oder iMSys erforderlich), Anlagen mit gleichem Energieträger, Identische Anlagenbetreiber, bei Umbau von PV-Anlagen mit Selbstverbrauchsvergütung oder Marktintegrationsmodell von Voll- auf Überschusseinspeisung
<input type="checkbox"/>	B3.3	EEG-Anlagen KWKG-Anlagen (Gewillkürte-Vorrangregelung bei 2 EZA ^{2,3})	<input type="checkbox"/> vorrangiger Selbstverbrauch <input type="checkbox"/> vorrangige Netzeinspeisung	<input type="checkbox"/> vorrangiger Selbstverbrauch <input type="checkbox"/> vorrangige Netzeinspeisung	Anlagenbetreiber erklärt, welche EZA zur Netzeinspeisung und welche zum Selbstverbrauch verwendet wird (alle Messstellen RLM oder iMSys)

➔ EEG bzw. KWKG enthalten keine expliziten Vorgaben für Messkonzepte. Eine Gewährleistung für deren rechtliche Verbindlichkeit kann nicht übernommen werden. Die Auswahl des Messkonzeptes liegt grundsätzlich beim Anlagenbetreiber. Für die Anmeldung der Eigenversorgung (Eigenverbrauch) müssen die Voraussetzungen nach EEG § 3 Abs. 19 erfüllt werden.

Das Messkonzept **MK B3** ist nur zulässig, wenn zur Unterscheidung der anteiligen Netzeinspeisung der EZA in jeder Messperiode ausschließlich Lastgangmessungen mit Fernauslesung (RLM) verwendet werden.

¹ Die kaufmännisch-bilanzielle Weitergabe muss mit der ewk GmbH gesondert vereinbart werden.

² Die Abrechnung der anteiligen Netzeinspeisung der EZA erfolgt prozentual je ¼-h Messperiode im Verhältnis der Erzeugungsmenge (kWh) der jeweiligen Erzeugungszähler zur Gesamterzeugungsmenge (mit Ausnahme der kaufmännisch-bilanziellen Weitergabe, da diese lt. EEG stets vorrangig zur Netzeinspeisung abgerechnet wird).


³ Das Messkonzept B3 ist für PV-Anlagen von 10 kWp bis 1 MWp nach § 33 EEG 2012 gemäß Votum 2015/11 der Clearingstelle EEG nur dann zulässig, wenn der Anlagenbetreiber das Messkonzept MK B3 mit Anwendungsfall B3.3 (gewillkürte Vorrangregelung) anwendet und erklärt, welche EZA vorrangig zur Netzeinspeisung und welche zum Selbstverbrauch verwendet wird. Bei der gewillkürten Vorrangregelung wird jede ¼-h der Netzeinspeisung am Zähler Z1 bis max. zum Wert der Erzeugungsmenge des Zählers Z3 vorrangig als Netzeinspeisung aus EZA 2 abgerechnet. Ist die Netzeinspeisung größer als die Erzeugungsmenge von EZA 2, wird dieser Anteil als Netzeinspeisung von EZA 1 abgerechnet.

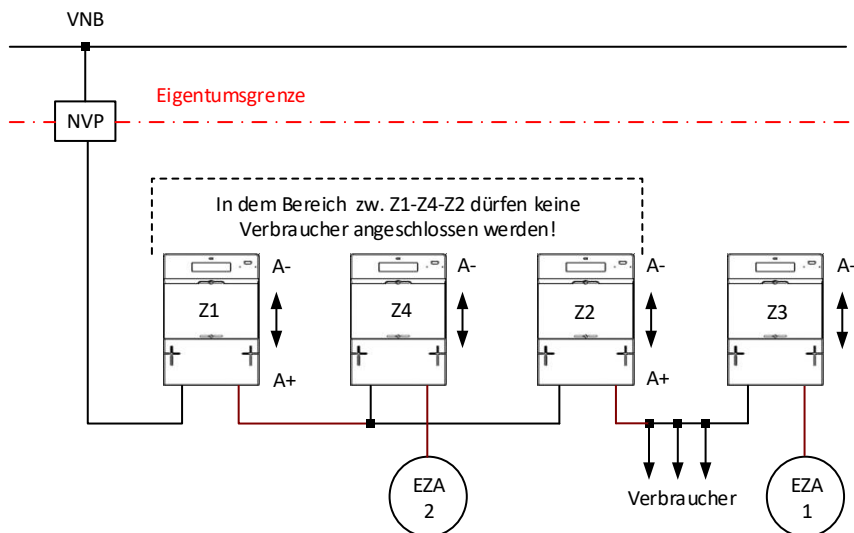
Leistung der Anlagen: EZA 1 _____ EZA 2 _____

Betreiber der Anlage: _____

Standort der Anlage: _____

Datum, Unterschrift des Anlagenbetreibers

Strom	MK B4	Messkonzept (MK) für mehrere Erzeugungsanlagen	
Version: 1.1	Überschusseinspeisung mit mehreren Erzeugungsanlagen (Kaskadenschaltung) mit getrennter Erzeugungsmessung		
Stand: 7/2022			



Anwendungsfall (Bitte zutreffendes MK ankreuzen)			EZA 1	EZA 2
<input type="checkbox"/>	B4.1	Kombination EEG- und KWKG-Anlage ¹	<input type="checkbox"/> Bestandsanlage <input type="checkbox"/> Neuanlage <input type="checkbox"/> EEG <input type="checkbox"/> KWKG	<input type="checkbox"/> Bestandsanlage <input type="checkbox"/> Neuanlage <input type="checkbox"/> EEG <input type="checkbox"/> KWKG
<input type="checkbox"/>	B4.2	Kombination von KWKG-Anlagen ¹ KWKG-Anlage ≥ 2 kW mit gesetzl. Zuschlag auf Eigenverbrauch	<input type="checkbox"/> KWKG	<input type="checkbox"/> KWKG
<input type="checkbox"/>	B4.3	Kombination unterschiedlicher EEG-Anlagen ¹ (Z.B. PV/Wasserkraftanlage)	<input type="checkbox"/> PV <input type="checkbox"/> _____	<input type="checkbox"/> _____ <input type="checkbox"/> _____
<input type="checkbox"/>	B4.4	PV-Anlagen nach dem Marktintegrationsmodell (01.04.2012-31.07.2014) in Kombination mit weiteren Erzeugungsanlagen in Überschusseinspeisung ¹	<input type="checkbox"/> Bestandsanlage <input type="checkbox"/> Neuanlage	<input type="checkbox"/> Bestandsanlage <input type="checkbox"/> Neuanlage

➔ EEG bzw. KWKG enthalten keine expliziten Vorgaben für Messkonzepte. Eine Gewährleistung für deren rechtliche Verbindlichkeit kann nicht übernommen werden. Die Auswahl des Messkonzeptes liegt grundsätzlich beim Anlagenbetreiber. Für die Anmeldung der Eigenversorgung (Eigenverbrauch) müssen die Voraussetzungen nach EEG § 3 Abs. 19 erfüllt werden.

¹ Sollten beide Anlagen im Selbstverbrauch betrieben werden, so ist die Leistung von EZA 2 bei PV- und Wasserkraftanlagen auf 30 kW und bei BHKW-Anlagen auf 50 kW zu begrenzen.


Hinweis: Abhängig von der Anlagenleistung und dem Vergütungskonzept kann ggf. auf die Erzeugungszähler Z3 und/oder Z4 verzichtet werden
➔ siehe Rahmenbedingungen.

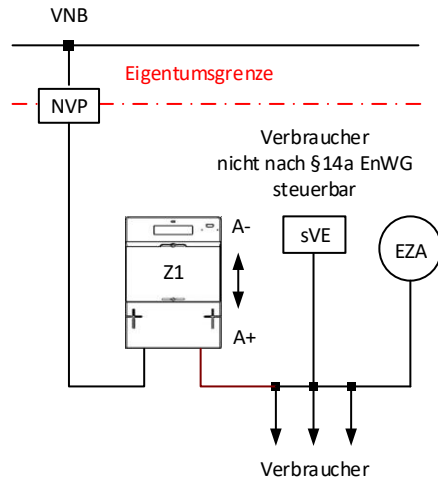
Leistung der Anlagen: EZA 1 _____ EZA 2 _____

Betreiber der Anlage: _____

Standort der Anlage: _____

Datum, Unterschrift des Anlagenbetreibers

Strom	MK C1	Messkonzept (MK) für Erzeugungsanlage mit (optional) steuerbarer Verbrauchseinrichtung	
Version: 1.1	Erzeugungsanlage ohne Erzeugungsmessung mit <u>nicht</u> steuerbarer Verbrauchseinrichtung nach § 14a EnWG (WP- bzw. Ladestrom-Tarif nicht möglich)		
Stand: 7/2022			




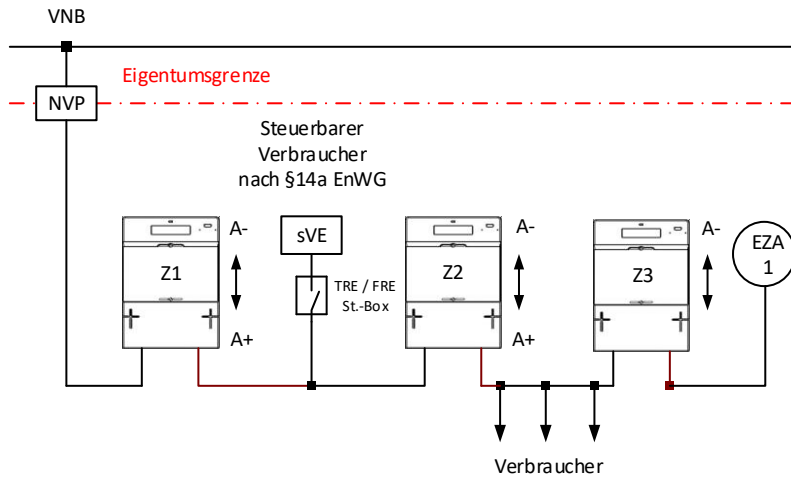
Anwendungsfall (Bitte zutreffendes MK ankreuzen)		EZA	Hinweise
<input type="checkbox"/> C1	EEG-Anlagen (< 100 kW) KWKG-Anlage (KWKG-Anlage < 2 kW mit pauschalem Zuschlag, Anlagen ≥ 2 kW ohne gesetzl. Zuschlag)	EEG-Anlage KWKG-Anlage	z.B. PV-Anlage mit Wärmepumpe, Elektroheizung oder Ladeeinrichtung für E-Mobilität, die sVE ist durch Netzbetreiber nicht steuerbar im Sinne des § 14a EnWG und somit kein „WP- bzw. Ladestrom-Tarif“ möglich, der Betreiber der EZA und der Betreiber z.B. der Wärmepumpe sowie der Letztverbraucher ist personenidentisch

➡ EEG bzw. KWKG enthalten keine expliziten Vorgaben für Messkonzepte. Eine Gewährleistung für deren rechtliche Verbindlichkeit kann nicht übernommen werden. Die Auswahl des Messkonzeptes liegt grundsätzlich beim Anlagenbetreiber. Es besteht kein Anspruch auf ein reduziertes Netzentgelt. Für die Anmeldung der Eigenversorgung (Eigenverbrauch) müssen die Voraussetzungen nach EEG § 3 Abs. 19 erfüllt werden. Die Voraussetzungen des § 14a EnWG sind nicht erfüllt. Es besteht kein Anspruch auf ein reduziertes Netzentgelt.

Leistung der Anlage: _____
 Betreiber der Anlage: _____
 Standort der Anlage: _____

 Datum, Unterschrift des Anlagenbetreibers

Strom	MK C2	Messkonzept (MK) für Erzeugungsanlage mit (optional) steuerbarer Verbrauchseinrichtung	
Version: 1.1	Erzeugungsanlage mit Erzeugungsmessung und steuerbarer Verbrauchseinrichtung nach § 14a EnWG (WP- bzw. Ladestrom-Tarif möglich)		
Stand: 7/2022			



Anwendungsfall (Bitte zutreffendes MK ankreuzen)		EZA	Hinweise
<input type="checkbox"/> C2	EEG-Anlagen (≥ 100 kW) KWKG-Anlage (KWKG-Anlage ≥ 2 kW mit gesetzl. Zuschlag)	EEG-Anlage KWKG-Anlage	z.B. PV-Anlage mit Wärmepumpe, Elektroheizung oder Ladeeinrichtung für E-Mobilität, die sVE ist durch Netzbetreiber steuerbar im Sinne des § 14a EnWG und somit „WP- bzw. Ladestrom-Tarif“ möglich, der Betreiber der EZA und der Betreiber z.B. der Wärmepumpe sowie der Letztverbraucher ist personenidentisch

➔ EEG bzw. KWKG enthalten keine expliziten Vorgaben für Messkonzepte. Eine Gewährleistung für deren rechtliche Verbindlichkeit kann nicht übernommen werden. Die Auswahl des Messkonzeptes liegt grundsätzlich beim Anlagenbetreiber. Für die Anmeldung der Eigenversorgung (Eigenverbrauch) müssen die Voraussetzungen nach EEG § 3 Abs. 19 erfüllt werden. Die Voraussetzungen des § 14a EnWG sind erfüllt. Es kann ein reduziertes Netzentgelt in Anspruch genommen werden. Die Messung Z1 und Z2 müssen gleichartig sein und über die gleichen Tarifzeiten verfügen.

Hinweis: Abhängig von der Anlagenleistung und dem Vergütungskonzept kann ggf. auf die Erzeugungszähler Z3 verzichtet werden ➔ siehe Rahmenbedingungen

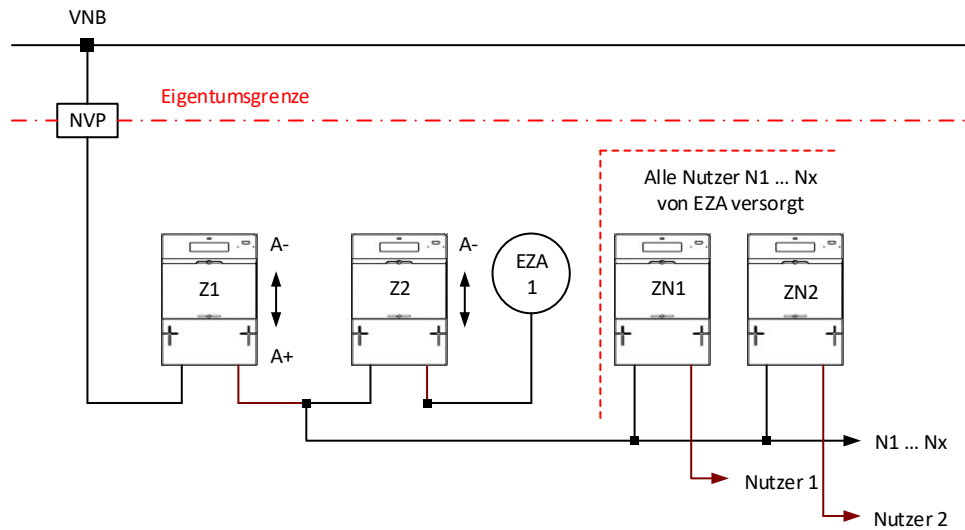
Leistung der Anlage: _____

Betreiber der Anlage: _____

Standort der Anlage: _____

Datum, Unterschrift des Anlagenbetreibers

Strom	MK D1	Messkonzept (MK) Mieterstrommodell	
Version: 1.1		Alle Anschlussnutzer werden von Erzeugungsanlage versorgt	
Stand: 7/2022			



Anwendungsfall (Bitte zutreffendes MK ankreuzen)		EZA	Hinweise
<input type="checkbox"/> D1	EEG- oder KWKG-Anlage (Mieterstromgemeinschaft)	EEG- oder KWKG-Anlage	z.B. PV- und BHKW-Anlagen im Rahmen von Gebäudesanierungen

➡ EEG bzw. KWKG enthalten keine expliziten Vorgaben für Messkonzepte. Eine Gewährleistung für deren rechtliche Verbindlichkeit kann nicht übernommen werden. Die Auswahl des Messkonzeptes liegt grundsätzlich beim Anlagenbetreiber.


Die Selbstversorgergemeinschaft weist nach, dass alle Nutzer (ZN1 ... ZNx) von der EZA und einem gemeinsamen Reststromlieferanten versorgt werden. Bei diesem Messkonzept ist die Belieferung einzelner Nutzer durch Drittversorger nicht vorgesehen. Alle Mieter nehmen am Mieterstrommodell teil. Für die ewk GmbH sind die Unterzähler Nx nicht relevant. Die Zählerplätze für diese Unterzähler sind TAB-konform einzu-planen. Die Messungen ZN1 ... ZNx sind für den Netzbetreiber nicht relevant.

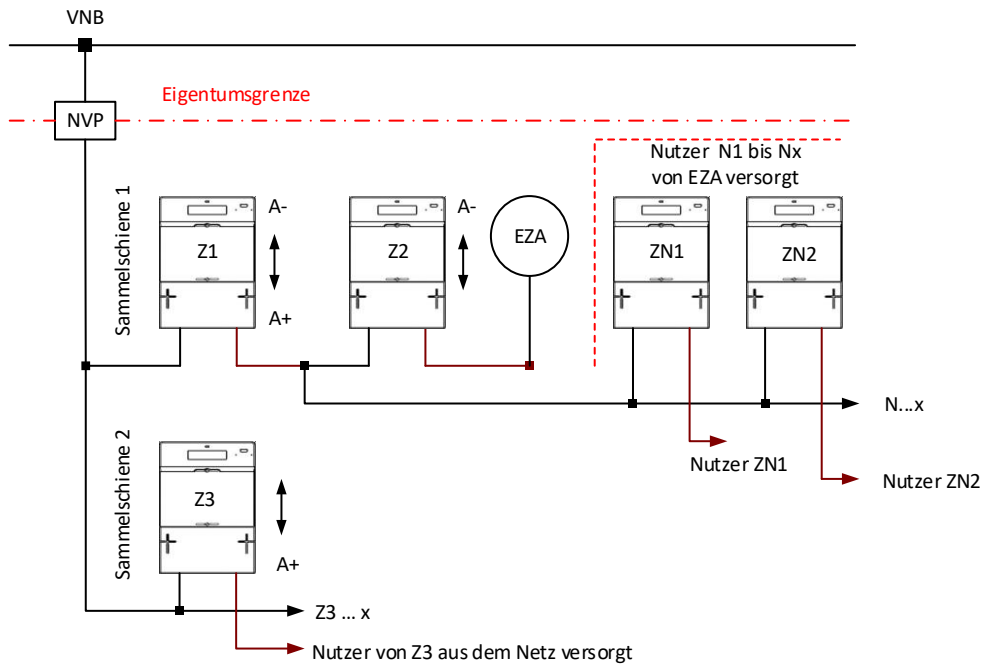
Leistung der Anlage: _____

Betreiber der Anlage: _____

Standort der Anlage: _____

Datum, Unterschrift des Anlagenbetreibers

Strom	MK D2	Messkonzept (MK) Mieterstrommodell	
Version: 1.1	Nicht alle Nutzer nehmen am Mieterstrommodell teil (Hardwarelösung mit 2-Sammelschienensystem)		
Stand: 7/2022			



Anwendungsfall (Bitte zutreffendes MK ankreuzen)		EZA	Hinweise
<input type="checkbox"/> D2	EEG- oder KWKG-Anlage (Mieterstromgemeinschaft)	EEG- oder KWKG-Anlage	z.B. PV- und BHKW-Anlagen im Rahmen von Gebäudesanierungen

➡ EEG bzw. KWKG enthalten keine expliziten Vorgaben für Messkonzepte. Eine Gewährleistung für deren rechtliche Verbindlichkeit kann nicht übernommen werden. Die Auswahl des Messkonzeptes liegt grundsätzlich beim Anlagenbetreiber.

Die Selbstversorgergemeinschaft weist nach, dass alle Nutzer (ZN1 ... ZNx) von der EZA und einem gemeinsamen Reststromlieferanten versorgt werden. Für die ewk GmbH und die Unterzähler Nx nicht relevant. Die Zählerplätze für diese Unterzähler sind TAB-konform einzuplanen.


Die Messungen ZN1 ... ZNx sind nicht für den Netzbetreiber relevant.

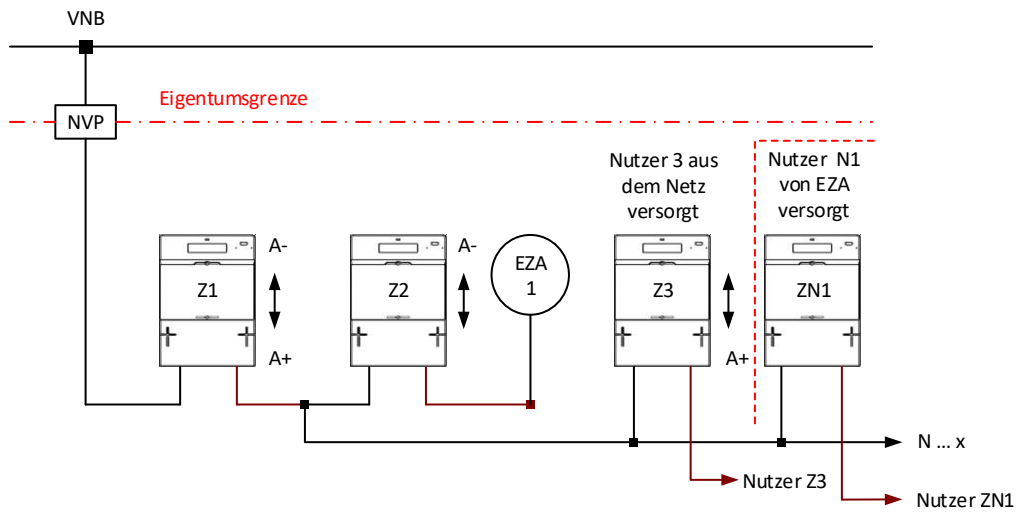
Leistung der Anlage: _____

Betreiber der Anlage: _____

Standort der Anlage: _____

Datum, Unterschrift des Anlagenbetreibers

Strom	MK D3	Messkonzept (MK) Mieterstrommodell	
Version: 1.1		Nicht alle Nutzer nehmen am Mieterstrommodell teil (Softwarelösung mit rechnerischer Ermittlung der Abrechnungswerte)	
Stand: 7/2022			



Anwendungsfall (Bitte zutreffendes MK ankreuzen)		EZA	Hinweise
<input type="checkbox"/> D3	EEG- oder KWKG-Anlage (Mieterstromgemeinschaft)	EEG- oder KWKG-Anlage	z.B. PV- und BHKW-Anlagen im Rahmen von Gebäudesanierungen

➔ EEG bzw. KWKG enthalten keine expliziten Vorgaben für Messkonzepte. Eine Gewährleistung für deren rechtliche Verbindlichkeit kann nicht übernommen werden. Die Auswahl des Messkonzeptes liegt grundsätzlich beim Anlagenbetreiber.


Die Selbstversorgergemeinschaft weist nach, welche Nutzer Nx von der EZA und einem gemeinsamen Reststromlieferanten versorgt werden. Dieses Messkonzept ist mit der ewk GmbH abzustimmen, insbesondere Messgeräteinsatz sowie Ablese- und Abrechnungsmodalitäten. In diesem Fall kann die Selbstversorgergemeinschaft ihren abrechnungsrelevanten Strombezug und die vergütungsrelevante Stromeinspeisung nur rechnerisch ermitteln. Es ist der Stromverbrauch der Kunden zu berücksichtigen, welche über einen Drittversorger aus dem Netz versorgt werden. Für die ewk GmbH sind die Unterzähler Nx nicht relevant. Für alle bilanzierungsrelevanten Zähler sind TAB-konforme Zählerplätze einzuplanen. Die Messungen ZN1 ... ZNx sind nicht für den Netzbetreiber relevant.

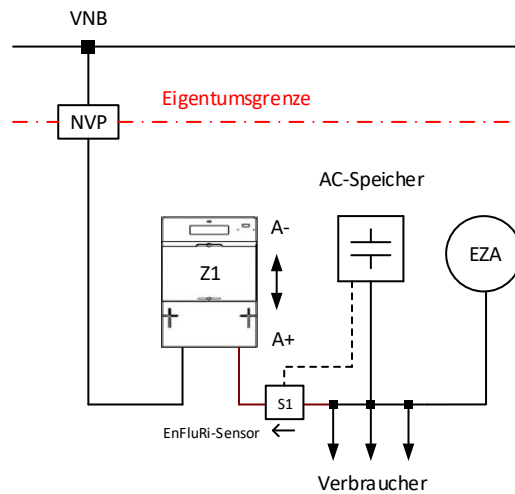
Leistung der Anlage: _____

Betreiber der Anlage: _____

Standort der Anlage: _____

Datum, Unterschrift des Anlagenbetreibers

Strom	MK E1	Messkonzepte (MK) für Erzeugungsanlage mit Stromspeicher	
Version: 1.1		Überschusseinspeisung ohne Erzeugungsmessung Speichersystem ohne Netzeinspeisung mit AC-Kopplung	
Stand: 7/2022			



Anwendungsfall (Bitte zutreffendes MK ankreuzen)		EZA	Hinweise
<input type="checkbox"/> E1	EEG-Anlagen (< 100 kW) KWKG-Anlage (KWKG-Anlage < 2 kW mit pauschalem Zuschlag, Anlagen ≥ 2 kW ohne gesetzl. Zuschlag)	PV-Anlage KWKG-Anlage	PV-Anlage und Speicher, KWKG-Anlage ohne gesetzlichen Zuschlag auf den Selbstverbrauch und Speicher, Nachrüstung eines Speichers zu einer bestehenden PV-Anlage <u>ohne</u> Selbstverbrauchsvergütung

➔ EEG bzw. KWKG enthalten keine expliziten Vorgaben für Messkonzepte. Eine Gewährleistung für deren rechtliche Verbindlichkeit kann nicht übernommen werden. Die Auswahl des Messkonzeptes liegt grundsätzlich beim Anlagenbetreiber. Für die Anmeldung der Eigenversorgung (Eigenverbrauch) müssen die Voraussetzungen nach EEG § 3 Abs. 19 erfüllt werden.


Der Speicher darf aus dem öffentlichen Netz geladen werden, jedoch sind Speicherentladungen in das öffentliche Netz nicht zulässig. Der Speicher darf somit nicht entladen werden, wenn Wirkleistung in das öffentliche Netz fließt (Z1 A- : P- > 0).

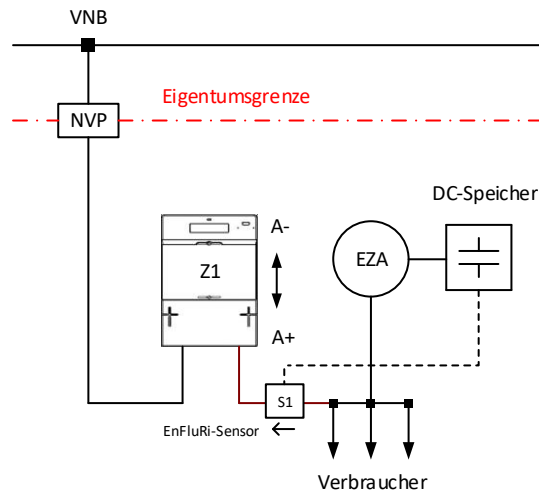
Leistung der Anlage: _____

Betreiber der Anlage: _____

Standort der Anlage: _____

Datum, Unterschrift des Anlagenbetreibers

Strom	MK E2	Messkonzepte (MK) für Erzeugungsanlage mit Stromspeicher	
Version: 1.1		Überschusseinspeisung ohne Erzeugungsmessung Speichersystem ohne Netzeinspeisung mit DC-Kopplung	
Stand: 7/2022			



Anwendungsfall (Bitte zutreffendes MK ankreuzen)		EZA	Hinweise
<input type="checkbox"/> E2	EEG-Anlagen (< 100 kW) KWKG-Anlage (KWKG-Anlage < 2 kW mit pauschalem Zuschlag, Anlagen ≥ 2 kW ohne gesetzl. Zuschlag)	PV-Anlage, KWKG-Anlage	PV-Anlage und Speicher, KWKG-Anlage ohne gesetzlichen Zuschlag auf den Selbstverbrauch und Speicher, Nachrüstung eines Speichers zu einer bestehenden PV-Anlage <u>ohne</u> Selbstverbrauchsvergütung

➡ EEG bzw. KWKG enthalten keine expliziten Vorgaben für Messkonzepte. Eine Gewährleistung für deren rechtliche Verbindlichkeit kann nicht übernommen werden. Die Auswahl des Messkonzeptes liegt grundsätzlich beim Anlagenbetreiber. Für die Anmeldung der Eigenversorgung (Eigenverbrauch) müssen die Voraussetzungen nach EEG § 3 Abs. 19 erfüllt werden.


Der Speicher darf aus dem öffentlichen Netz geladen werden, jedoch sind Speicharentladungen in das öffentliche Netz nicht zulässig. Der Speicher darf somit nicht entladen werden, wenn Wirkleistung in das öffentliche Netz fließt (Z1 A- : P- > 0).

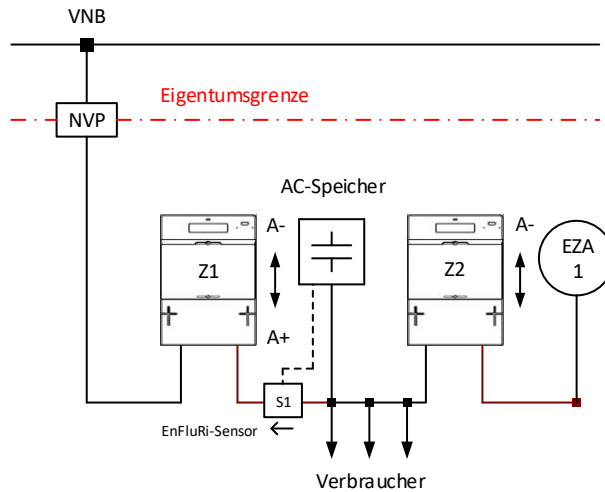
Leistung der Anlage: _____

Betreiber der Anlage: _____

Standort der Anlage: _____

Datum, Unterschrift des Anlagenbetreibers

Strom	MK E3	Messkonzepte (MK) für Erzeugungsanlage mit Stromspeicher	
Version: 1.1		Überschusseinspeisung mit Erzeugungsmessung Speichersystem ohne Netzeinspeisung mit AC-Kopplung	
Stand: 7/2022			



Anwendungsfall (Bitte zutreffendes MK ankreuzen)		EZA	Hinweise
<input type="checkbox"/> E3	PV-Anlage, (≥ 100 kW) KWKG-Anlage (KWKG-Anlage ≥ 2 kW mit gesetzl. Zuschlag)	PV-Anlage KWKG-Anlage	KWKG-Anlage mit gesetzlichem Zuschlag auf den Selbstverbrauch und Speicher, Nachrüstung eines Speichers zu einer PV-Anlage mit Selbstverbrauchsvergütung oder Marktintegrationsmodell

➡ EEG bzw. KWKG enthalten keine expliziten Vorgaben für Messkonzepte. Eine Gewährleistung für deren rechtliche Verbindlichkeit kann nicht übernommen werden. Die Auswahl des Messkonzeptes liegt grundsätzlich beim Anlagenbetreiber. Für die Anmeldung der Eigenversorgung (Eigenverbrauch) müssen die Voraussetzungen nach EEG § 3 Abs. 19 erfüllt werden.

Der Speicher darf aus dem öffentlichen Netz geladen werden, jedoch sind Speicherentladungen in das öffentliche Netz nicht zulässig. Der Speicher darf somit nicht entladen werden, wenn Wirkleistung in das öffentliche Netz fließt (Z1 A- : P- > 0).

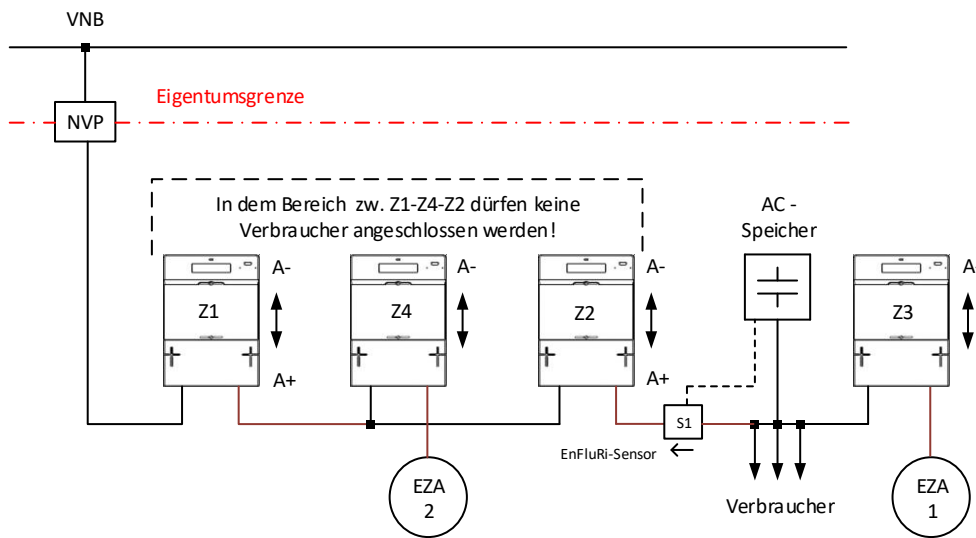
Leistung der Anlage: _____

Betreiber der Anlage: _____

Standort der Anlage: _____

Datum, Unterschrift des Anlagenbetreibers

Strom	MK E4	Messkonzepte (MK) für Erzeugungsanlage mit Stromspeicher	
Version: 1.1	Überschusseinspeisung mit getrennter Erzeugungsmessung (Kaskadenschaltung) Speichersystem mit AC-Kopplung ohne Netzeinspeisung		
Stand: 7/2022			



Anwendungsfall (Bitte zutreffendes MK ankreuzen)			EZA 1	EZA 2
<input type="checkbox"/>	E4.1	Kombination EEG- und KWKG-Anlage ¹ (mit Speicher)	<input type="checkbox"/> Bestandsanlage <input type="checkbox"/> Neuanlage <input type="checkbox"/> EEG <input type="checkbox"/> KWKG	<input type="checkbox"/> Bestandsanlage <input type="checkbox"/> Neuanlage <input type="checkbox"/> EEG <input type="checkbox"/> KWKG
<input type="checkbox"/>	E4.2	Kombination von KWKG-Anlagen ¹ (mit Speicher) KWKG-Anlage ≥ 2 kW mit gesetzl. Zuschlag auf Eigenverbrauch	<input type="checkbox"/> KWKG	<input type="checkbox"/> KWKG
<input type="checkbox"/>	E4.3	Kombination unterschiedlicher EEG-Anlagen ¹ (Z.B. PV/Wasserkraftanlage) (mit Speicher)	<input type="checkbox"/> PV <input type="checkbox"/> _____	<input type="checkbox"/> _____ <input type="checkbox"/> _____
<input type="checkbox"/>	E4.4	PV-Anlagen nach dem Marktintegrationsmodell (01.04.2012-31.07.2014) in Kombination mit weiteren Erzeugungsanlagen in Überschusseinspeisung ¹ (mit Speicher)	<input type="checkbox"/> Bestandsanlage <input type="checkbox"/> Neuanlage	<input type="checkbox"/> Bestandsanlage <input type="checkbox"/> Neuanlage

➔ EEG bzw. KWKG enthalten keine expliziten Vorgaben für Messkonzepte. Eine Gewährleistung für deren rechtliche Verbindlichkeit kann nicht übernommen werden. Die Auswahl des Messkonzeptes liegt grundsätzlich beim Anlagenbetreiber. Für die Anmeldung der Eigenversorgung (Eigenverbrauch) müssen die Voraussetzungen nach EEG § 3 Abs. 19 erfüllt werden.

¹Sollten beide Anlagen im Selbstverbrauch betrieben werden, so ist die Leistung von EZA 2 bei PV- und Wasserkraftanlagen auf 30 kW und bei BHKW-Anlagen auf 50 kW zu begrenzen.

Der Speicher darf somit nicht entladen werden, wenn die Wirkleistung in Richtung des Z2-Zählers fließt (Z2 A- : P- > 0).


Hinweis: Abhängig von der Anlagenleistung und dem Vergütungskonzept kann ggf. auf die Erzeugungszähler Z3 und/oder Z4 verzichtet werden
➔ siehe Rahmenbedingungen

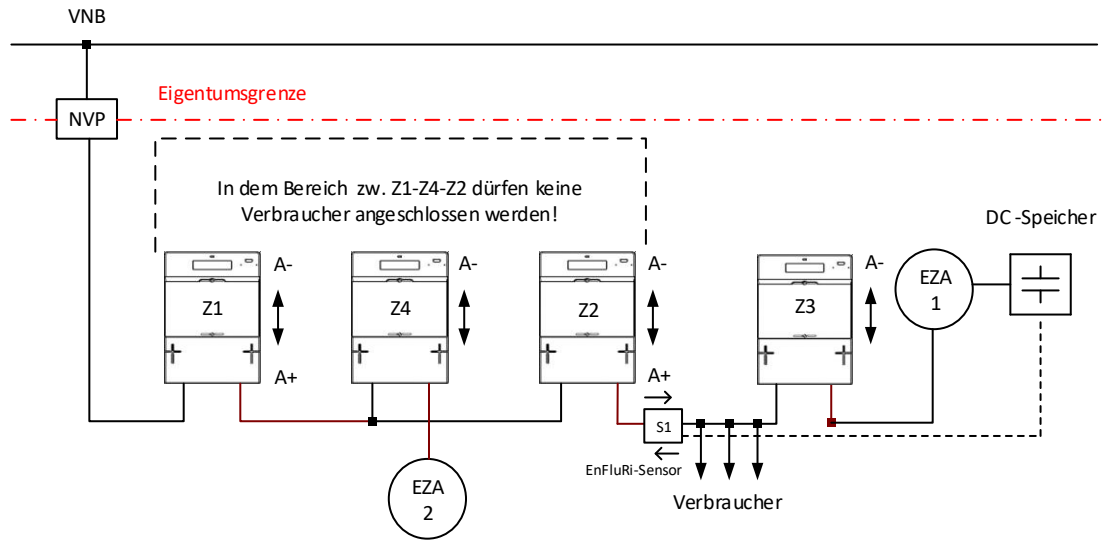
Leistung der Anlagen: EZA 1 _____ EZA 2 _____

Betreiber der Anlage: _____

Standort der Anlage: _____

Datum, Unterschrift des Anlagenbetreibers

Strom	MK E5	Messkonzepte (MK) für Erzeugungsanlage mit Stromspeicher	
Version: 1.1	Überschusseinspeisung mit getrennter Erzeugungsmessung (Kaskadenschaltung) Speichersystem mit DC-Kopplung ohne Netzeinspeisung und ohne Netzbeladung		
Stand: 7/2022			



Anwendungsfall (Bitte zutreffendes MK ankreuzen)			EZA 1	EZA 2
<input type="checkbox"/>	E5.1	Kombination EEG- und KWKG-Anlage ¹ (mit Speicher)	<input type="checkbox"/> Bestandsanlage <input type="checkbox"/> Neuanlage <input type="checkbox"/> EEG <input type="checkbox"/> KWKG	<input type="checkbox"/> Bestandsanlage <input type="checkbox"/> Neuanlage <input type="checkbox"/> EEG <input type="checkbox"/> KWKG
<input type="checkbox"/>	E5.2	Kombination von KWKG-Anlagen ¹ (mit Speicher) KWKG-Anlage ≥ 2 kW mit gesetzl. Zuschlag auf Eigenverbrauch	<input type="checkbox"/> KWKG	<input type="checkbox"/> KWKG
<input type="checkbox"/>	E5.3	Kombination unterschiedlicher EEG-Anlagen ¹ (Z.B. PV/Wasserkraftanlage) (mit Speicher)	<input type="checkbox"/> PV <input type="checkbox"/> _____	<input type="checkbox"/> _____ <input type="checkbox"/> _____
<input type="checkbox"/>	E5.4	PV-Anlagen nach dem Marktintegrationsmodell (01.04.2012-31.07.2014) in Kombination mit weiteren Erzeugungsanlagen in Überschusseinspeisung ¹ (mit Speicher)	<input type="checkbox"/> Bestandsanlage <input type="checkbox"/> Neuanlage	<input type="checkbox"/> Bestandsanlage <input type="checkbox"/> Neuanlage

➔ EEG bzw. KWKG enthalten keine expliziten Vorgaben für Messkonzepte. Eine Gewährleistung für deren rechtliche Verbindlichkeit kann nicht übernommen werden. Die Auswahl des Messkonzeptes liegt grundsätzlich beim Anlagenbetreiber. Für die Anmeldung der Eigenversorgung (Eigenverbrauch) müssen die Voraussetzungen nach EEG § 3 Abs. 19 erfüllt werden.

¹ Sollten beide Anlagen im Selbstverbrauch betrieben werden, so ist die Leistung von EZA 2 bei PV- und Wasserkraftanlagen auf 30 kW und bei BHKW-Anlagen auf 50 kW zu begrenzen.

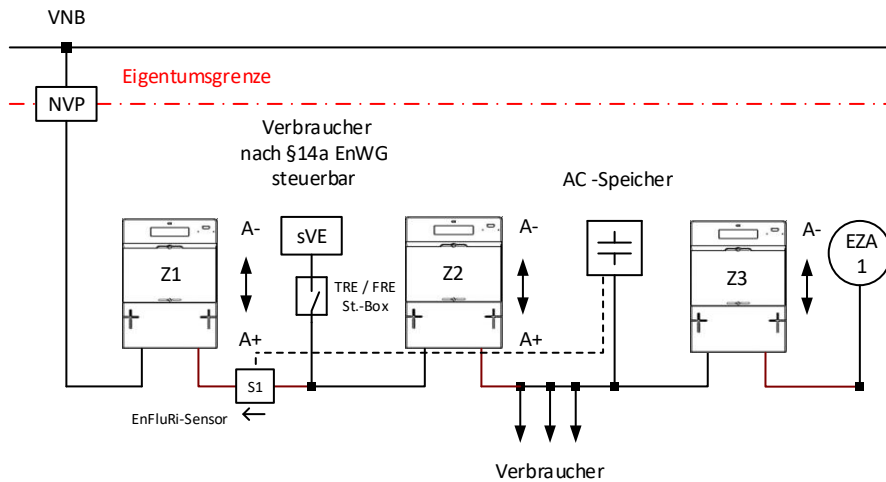
Der Speicher darf somit nicht entladen werden, wenn die Wirkleistung in Richtung des Z2-Zählers fließt ($Z2\ A^- : P^- > 0$) und aus dem öffentlichen Netz nicht beladen werden, wenn die Wirkleistung in Richtung des Z3-Zählers fließt ($Z2\ A^+ : P^+ > 0$). Der Speicher darf nur von der EZA1 geladen werden.

Hinweis: Abhängig von der Anlagenleistung und dem Vergütungskonzept kann ggf. auf die Erzeugungszähler Z3 und/oder Z4 verzichtet werden
➔ siehe Rahmenbedingungen

Leistung der Anlagen: EZA 1 _____ EZA 2 _____
 Betreiber der Anlage: _____
 Standort der Anlage: _____

 Datum, Unterschrift des Anlagenbetreibers

Strom	MK E6	Messkonzepte (MK) für Erzeugungsanlage mit Stromspeicher	
Version: 1.1	Überschusseinspeisung mit Erzeugungsmessung Speichersystem mit AC-Kupplung ohne Netzeinspeisung mit steuerbarer Verbrauchseinrichtung nach § 14a EnWG (WP- bzw. Ladestrom-Tarif möglich)		
Stand: 7/2022			



Anwendungsfall (Bitte zutreffendes MK ankreuzen)		EZA	Hinweise
<input type="checkbox"/> E6	EEG-Anlagen (≥ 100 kW) KWKG-Anlage (KWKG-Anlage ≥ 2 kW mit gesetzl. Zuschlag auf Eigenverbrauch)	EEG/KWKG-Anlage	z.B. PV-Anlage mit Wärmepumpe, Elektroheizung oder Ladeeinrichtung für E-Mobilität, die sVE ist durch Netzbetreiber steuerbar im Sinne des § 14a EnWG und somit „WP- bzw. Ladestrom-Tarif“ möglich, der Betreiber der EZA und der Betreiber z.B. der Wärmepumpe sowie der Letztverbraucher ist personenidentisch

➡ EEG bzw. KWKG enthalten keine expliziten Vorgaben für Messkonzepte. Eine Gewährleistung für deren rechtliche Verbindlichkeit kann nicht übernommen werden. Die Auswahl des Messkonzeptes liegt grundsätzlich beim Anlagenbetreiber. Für die Anmeldung der Eigenversorgung (Eigenverbrauch) müssen die Voraussetzungen nach EEG § 3 Abs. 19 erfüllt werden. Die Voraussetzungen des § 14a EnWG sind erfüllt. Es kann ein reduziertes Netzentgelt in Anspruch genommen werden. Die Messung Z1 und Z2 müssen gleichartig sein und über die gleichen Tarifzeiten verfügen.

Der Speicher darf somit nicht entladen werden, wenn Wirkleistung in das öffentliche Netz fließt (Z1 A- : P- > 0).

Hinweis: Abhängig von der Anlagenleistung und dem Vergütungskonzept kann ggf. auf den Erzeugungszähler Z3 verzichtet werden
➔ siehe Rahmenbedingungen

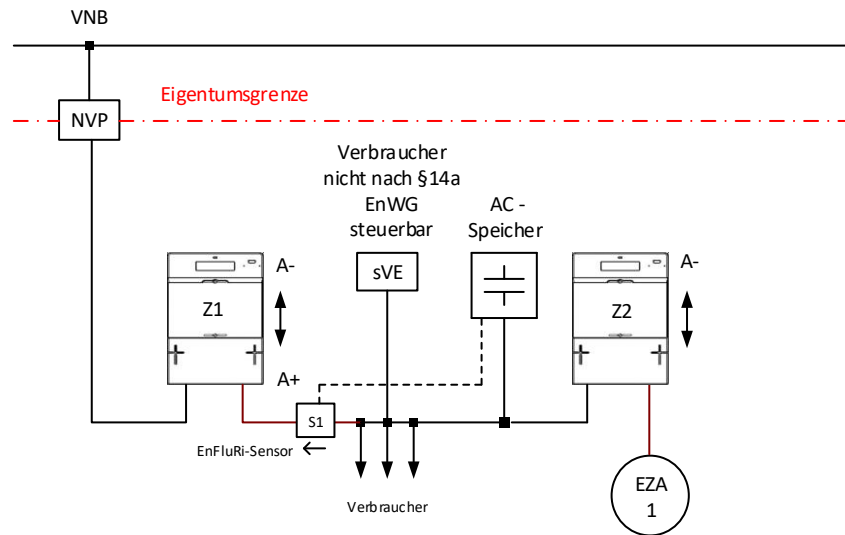
Leistung der Anlage: _____

Betreiber der Anlage: _____

Standort der Anlage: _____

Datum, Unterschrift des Anlagenbetreibers

Strom	MK E7	Messkonzepte (MK) für Erzeugungsanlage mit Stromspeicher	
Version: 1.1	Überschusseinspeisung mit Erzeugungsmessung Speichersystem mit AC-Kupplung ohne Netzeinspeisung mit <u>nicht</u> steuerbarer Verbrauchseinrichtung nach §14a EnWG (WP- bzw. Ladestrom-Tarif nicht möglich)		
Stand: 7/2022			



Anwendungsfall (Bitte zutreffendes MK ankreuzen)		EZA	Hinweise
<input type="checkbox"/> E7	EEG-Anlagen (> 100 kW) KWKG-Anlage (KWKG-Anlage ≥ 2 kW mit gesetzl. Zuschlag)	EEG-Anlage KWKG-Anlage	z.B. PV-Anlage mit Wärmepumpe, Elektroheizung oder Ladeeinrichtung für E-Mobilität, die sVE ist durch Netzbetreiber nicht steuerbar im Sinne des § 14a EnWG und somit kein „WP- bzw. Ladestrom-Tarif“ möglich, der Betreiber der EZA und der Betreiber z.B. der Wärmepumpe sowie der Letztverbraucher ist personenidentisch

☞ EEG bzw. KWKG enthalten keine expliziten Vorgaben für Messkonzepte. Eine Gewährleistung für deren rechtliche Verbindlichkeit kann nicht übernommen werden. Die Auswahl des Messkonzeptes liegt grundsätzlich beim Anlagenbetreiber. Es besteht kein Anspruch auf ein reduziertes Netzentgelt. Für die Anmeldung der Eigenversorgung (Eigenverbrauch) müssen die Voraussetzungen nach EEG § 3 Abs. 19 erfüllt werden. Die Voraussetzungen des § 14a EnWG sind nicht erfüllt. Es besteht kein Anspruch auf ein reduziertes Netzentgelt.

Der Speicher darf aus dem öffentlichen Netz geladen werden, jedoch sind Speicherentladungen in das öffentliche Netz nicht zulässig. Der Speicher darf somit nicht entladen werden, wenn Wirkleistung in das öffentliche Netz fließt (Z1 A- : P- > 0).


Hinweis: Abhängig von der Anlagenleistung und dem Vergütungskonzept kann ggf. auf den Erzeugungszähler Z2 verzichtet werden → siehe Rahmenbedingungen

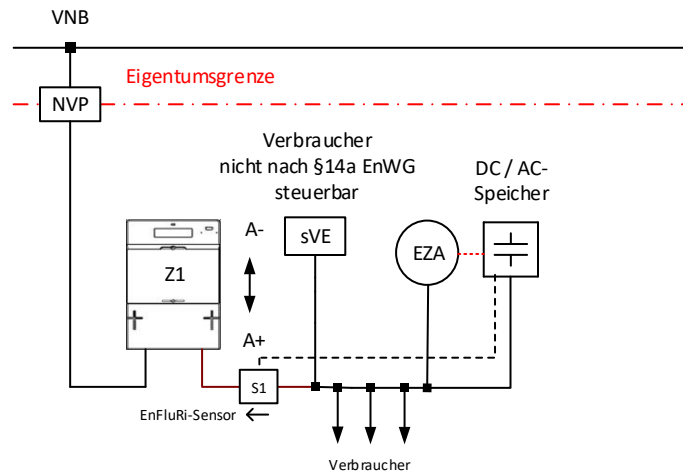
Leistung der Anlage: _____

Betreiber der Anlage: _____

Standort der Anlage: _____

Datum, Unterschrift des Anlagenbetreibers

Strom	MK E7a	Messkonzepte (MK) für Erzeugungsanlage mit Stromspeicher	
Version: 1.1	Überschusseinspeisung ohne Erzeugungsmessung Speichersystem mit AC-/DC-Kupplung zulässig ohne Netzeinspeisung mit nicht steuerbarer Verbrauchseinrichtung nach §14a EnWG (WP- bzw. Ladestrom-Tarif nicht möglich)		
Stand: 7/2022			



Anwendungsfall (Bitte zutreffendes MK ankreuzen)		EZA	Hinweise
<input type="checkbox"/> E7a	EEG-Anlagen (< 100 kW) KWKG-Anlage (KWKG-Anlage < 2 kW mit pauschalem Zuschlag, Anlagen ≥ 2 kW ohne gesetzl. Zuschlag)	EEG-Anlage KWKG-Anlage	z.B. PV-Anlage mit Wärmepumpe, Elektroheizung oder Ladeeinrichtung für E-Mobilität, die sVE ist durch Netzbetreiber nicht steuerbar im Sinne des § 14a EnWG und somit kein „WP- bzw. Ladestrom-Tarif“ möglich, der Betreiber der EZA und der Betreiber z.B. der Wärmepumpe sowie der Letztverbraucher ist personenidentisch

☞ EEG bzw. KWKG enthalten keine expliziten Vorgaben für Messkonzepte. Eine Gewährleistung für deren rechtliche Verbindlichkeit kann nicht übernommen werden. Die Auswahl des Messkonzeptes liegt grundsätzlich beim Anlagenbetreiber. Es besteht kein Anspruch auf ein reduziertes Netzentgelt. Für die Anmeldung der Eigenversorgung (Eigenverbrauch) müssen die Voraussetzungen nach EEG § 3 Abs. 19 erfüllt werden. Die Voraussetzungen des § 14a EnWG sind nicht erfüllt. Es besteht kein Anspruch auf ein reduziertes Netzentgelt.

Der Speicher darf aus dem öffentlichen Netz geladen werden, jedoch sind Speicherentladungen in das öffentliche Netz nicht zulässig. Der Speicher darf somit nicht entladen werden, wenn Wirkleistung in das öffentliche Netz fließt (Z1 A- : P- > 0).

Leistung der Anlage: _____

Betreiber der Anlage: _____

Standort der Anlage: _____

Datum, Unterschrift des Anlagenbetreibers

Platz für Ihr Messkonzept

Leistung der Anlage: _____

Betreiber der Anlage: _____

Standort der Anlage: _____

Datum, Unterschrift des Anlagenbetreibers